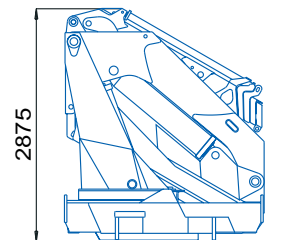
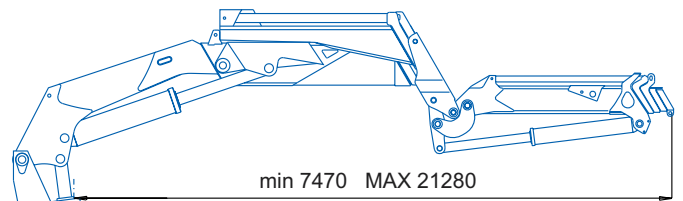
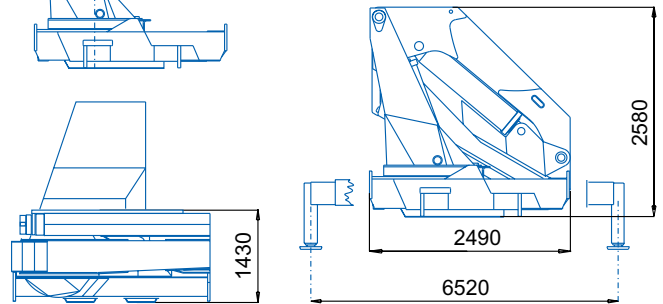
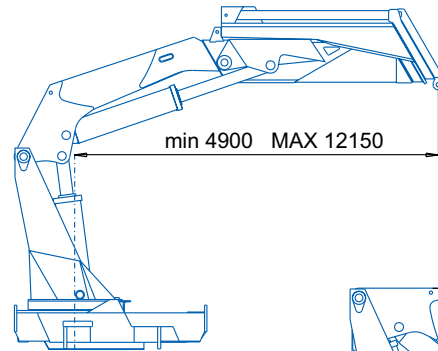
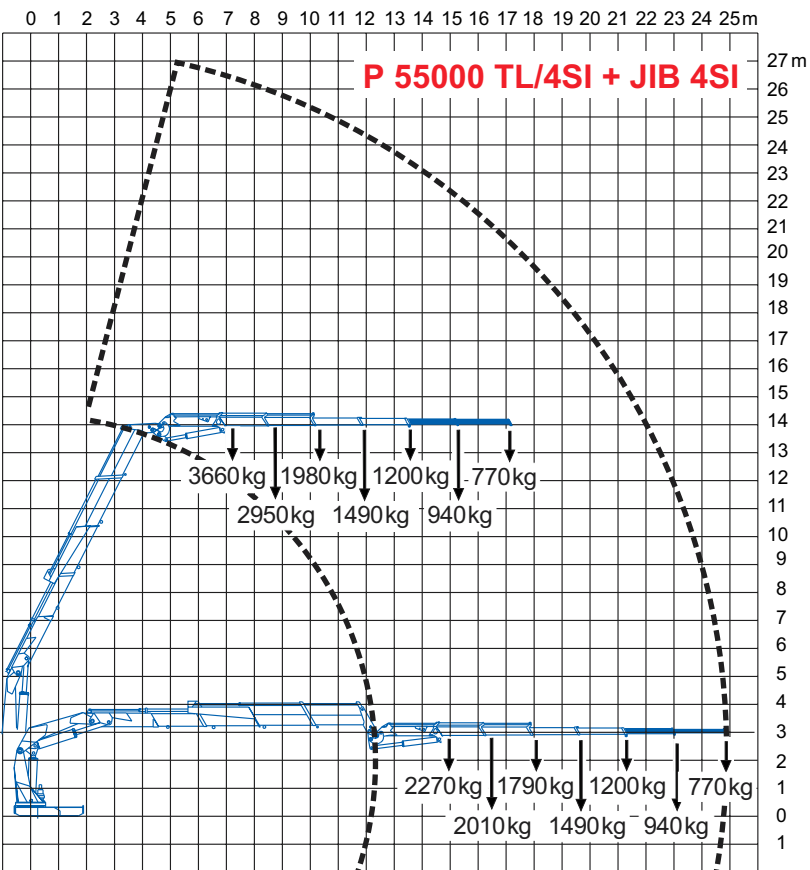
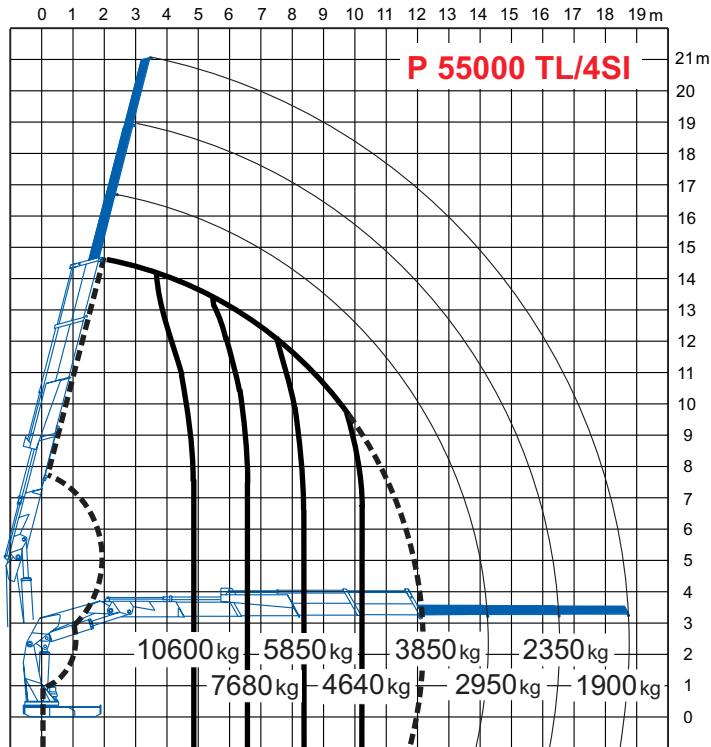
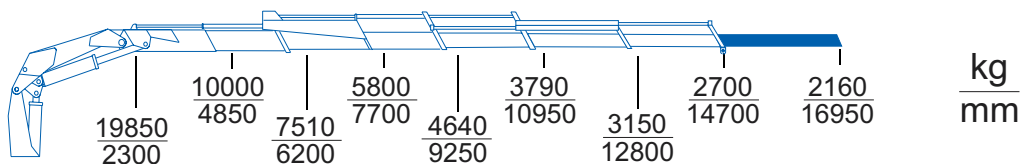


P 55000 TL



- - - - - AREA DI LAVORO \ WORKING AREA
 ———— PORTATA CON LIMITATORE DI MOMENTO \ LIFT WITH LOAD LIMIT VALVE
 ———— PORTATA PROLUNGHE MANUALI \ MANUAL EXTENSIONS LIFT

P 55000 TL/6SI



P 55000 TL/4SI

dati tecnici validi dal: - technical data valid from:
datos tecnicos validos desde el: - donnés techniques 01/02/02
valable du: - technischen daten gültig vom:

Momento nominale di elevazione / Nominal lifting moment / Momento nominal de elevación / Couple nominal de levage / Nennlastmoment	550 kNm
Massimo sfilo idraulico / Max. hydraulic outreach / Max. alcance hidráulico Rallonge hydraulique max. / Max. hydraulische Reichweite	12.15 m
Minimo sfilo idraulico / Min. hydraulic outreach / Min. alcance hidráulico Rallonge hydraulique min. / Min. hydraulische Reichweite	4.90 m
Altezza massima / Max height above installation level / Altura max. desde el filo inferior de la base / Hauteur de levage au dessus du plan de pose / Hubhöhe ab Fahrzeugrahmen	14.70 m
Portate gru base / Outreach - Lifting capacity / Alcances hidráulicos - Capacidad Extention - Charge / Hydraulische Reichweite - Hubkraft	2.30 m 21250 kg 4.90 m 10600 kg 6.55 m 7680 kg 8.35 m 5850 kg 10.25 m 4640 kg 12.15 m 3850 kg
Portate prolunghe manuali gru base / Outreach with manual extens. - Lifting capacity Alcances con prolongas manuales - Capacidad / Extention avec rallonges manuelles - Charge / Reichweite mit manuellen Verlängerungen - Hubkraft	14.35 m 2950 kg 16.55 m 2350 kg 18.75 m 1900 kg
Portate antenna / Outreach with jib. - Lifting capacity Alcances hidráulicos plumin - Capacidad Extention avec jib -Charge / Reichweite mit Jib - Hubkraft-	14.98 m 2270 kg 16.48 m 2010 kg 18.08 m 1790 kg 19.68 m 1490 kg 21.28 m 1200 kg
Portate prolunghe manuali antenna / Outreach jib with manual extensions - Lifting capacity Alcances con plumin y prolongas manuales - Capacidad / Extention avec rallonges manuelles de jib - Charge / Reichweite mit Jib und manuellen Verlängerungen - Hubkraft	23.13 m 940 kg 24.98 m 770 kg
Portata pompa consigliata / Recommended pump delivery / Caudal bomba aconsejada Débit d'huile recommandé / Förderleistung der Hydraulikpumpe	70 l/min
Pressione di lavoro / Working pressure / Presión de trabajo / Pression de travail / Betriebsdruck	320 bar
Capacità serbatoio / Tank capacity / Contenance du réservoir Capacidad deposito de aceite / Inhalt des Öltanks	150 l
Angolo di rotazione / Slewing angle / Angulo de giro / Angle de rotation / Schwenkbereich	505°
Coppia di rotazione / Slewing torque / Momento de giro / Couple de rotation / Drehmoment	52 kNm
Velocità di rotazione / Slewing speed / Velocidad de giro / Vitesse de rotation / Drehgeschwindigkeit	17° / sec
Velocità di sollevam. / Lifting speed / Velocidad de subida / Vitesse de levage Hubgeschwindigkeit	0.69 m/s a 12.15 m
Altezza a riposo / Height in folded position / Hauteur en position repliée Altura en posición de reposo / Höhe ab Fahrzeugrahmen zusammengelegt	2580 mm
Larghezza a riposo / Width in folded position / Largeur en position repliée Anchura en posición de reposo / Breite zusammengelegt	2490 mm

TUTTI I DATI TECNICI POSSONO ESSERE CAMBIATI SENZA PREAVVISO - TOUS LES DONNÉS TECHNIQUES PEUVENT ÊTRE MODIFIÉS SANS PREAVIS - ALL TECHNICAL DATA CAN BE CHANGED
WITHOUT NOTICE - TODOS LOS DATOS TECNICOS PUEDEN SER CAMBIADOS SIN AVISO - DER HERSTELLER BEHÄLT SICH DAS RECHT VOR, EVENTUELLE ÄNDERUNGEN DER TECHNISCHEN DATEN
OHNE VORHERIGE BEKANNTGABE VORZUNEHMEN

Ing. BONFIGLIOLI S.p.A. BOLOGNA - ITALIA
tel 051.6867214 fax 051.6867222 e-mail cranes@ingbonfiglioli.it