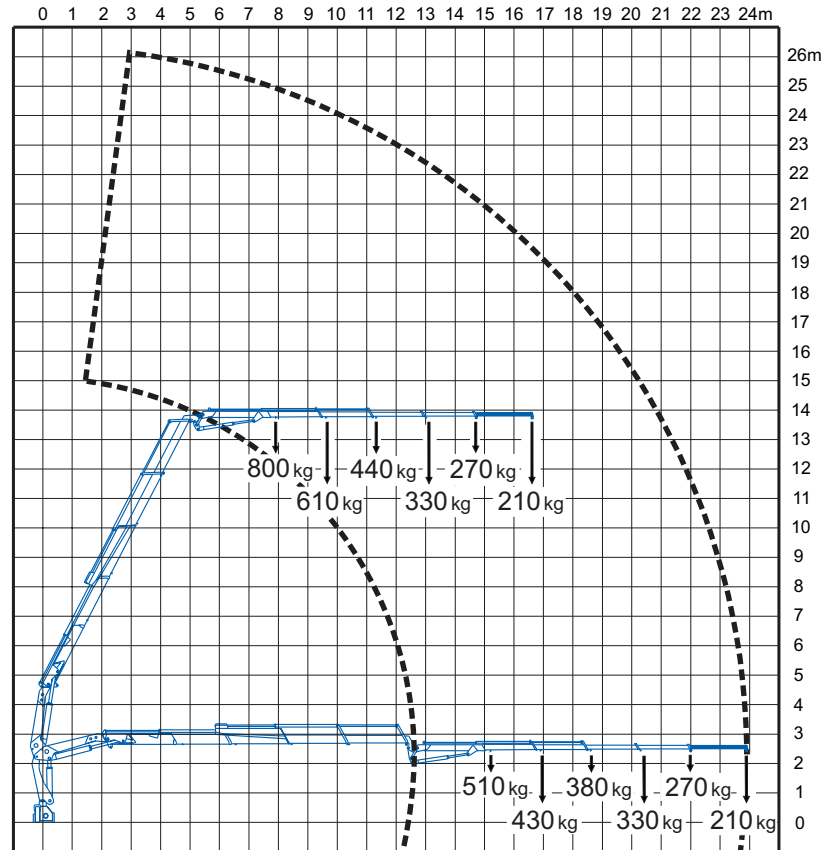
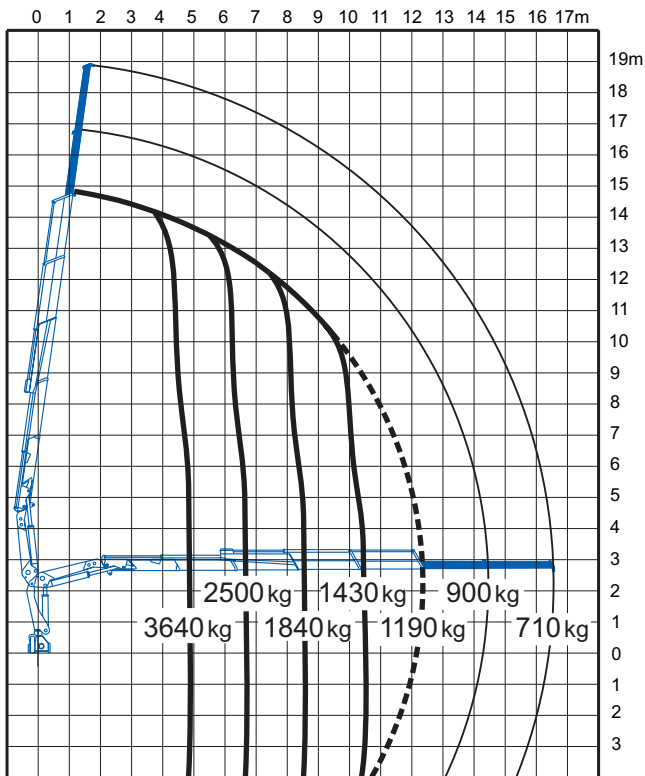
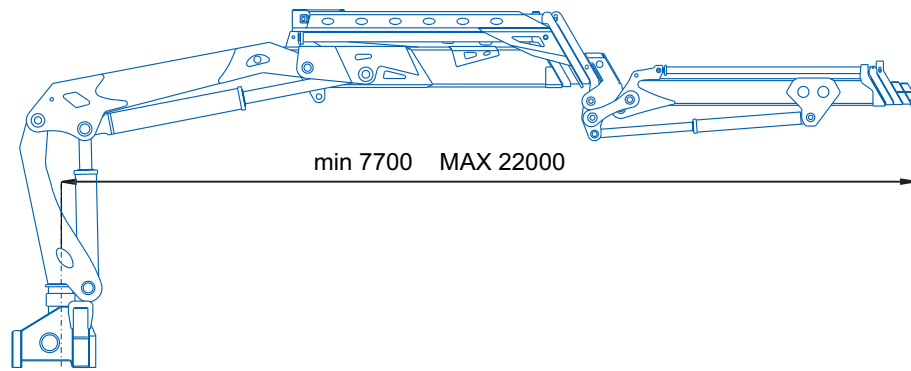
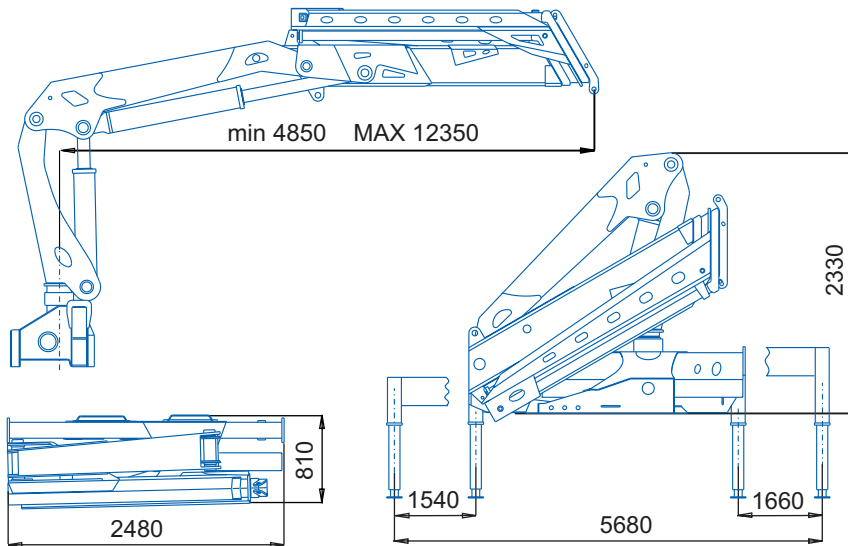
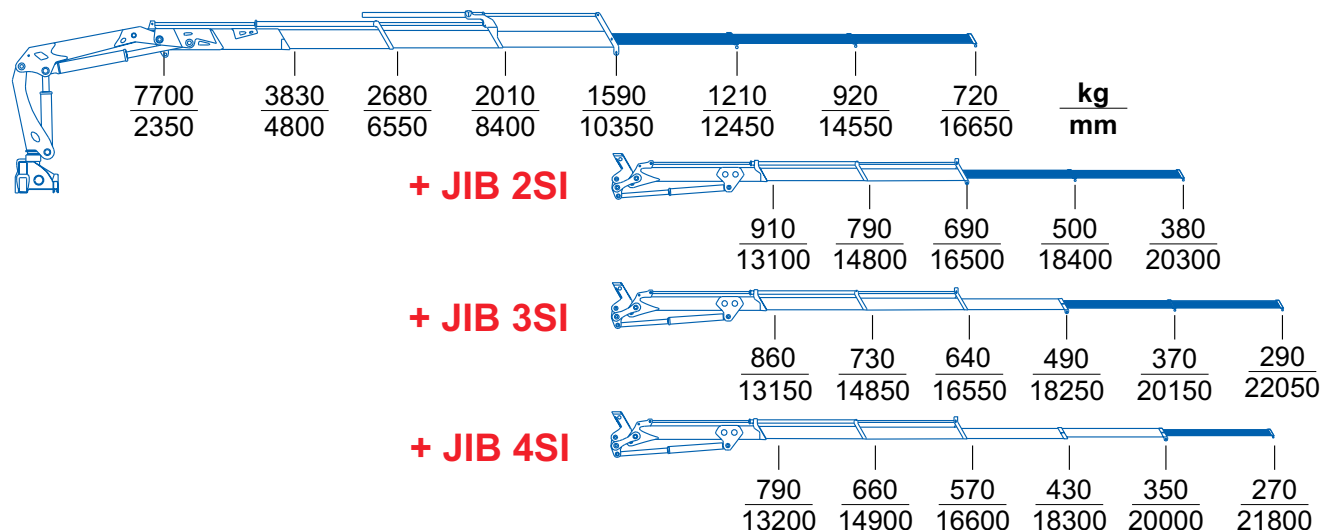


P 20000 XL/4SI + JIB 4SI

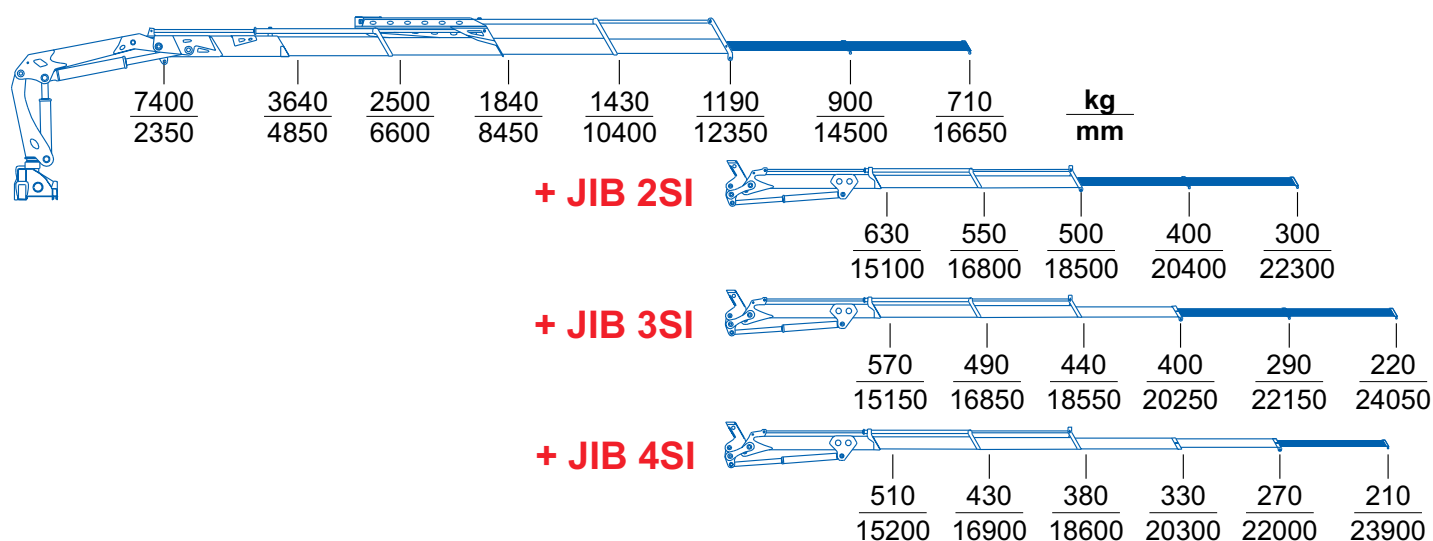


- - - - - AREA DI LAVORO \ WORKING AREA
 ——— PORTATA CON LIMITATORE DI MOMENTO \ LIFT WITH LOAD LIMIT VALVE
 ——— PORTATA PROLUNGHE MANUALI \ MANUAL EXTENSIONS LIFT

P 20000 XL/3SI



P 20000 XL/4SI



P 20000 XL	3SI	4SI
massimo sfilo idraulico / max. hydraulic outreach / max. alcance hidráulico / rallonge hydraulique max / max. hydraulische Reichweite	10.35 m	12.35 m
minimo sfilo idraulico / min. hydraulic outreach / min. alcance hidráulico / rallonge hydraulique min./ min. hydraulische Reichweite	4.80 m	4.85 m
altezza massima / max height above installation level / altura max. desde el filo infer. de la base hauteur de levage au dessus du plan de pose / Hubhöhe ab Fahrzeugrahmen	12.70 m	14.70 m
portata pompa consigliata / recommended pump delivery / caudal bomba aconsejada debit d'huile recommandé Förderleistung der Hydraulikpumpe	40 l/min	40 l/min
pressione di lavoro / working pressure / presión de trabajo / pression de travail / Betriebsdruck	300 bar	300 bar
capacità serbatoio / tank capacity / contenance du réservoir / capacidad deposito de aceite / Inhalt des Öltanks	75 l	75 l
angolo di rotazione / slewing angle / angulo de giro / angle de rotation / Schwenkbereich	402°	402°
coppia di rotazione / slewing torque / momento de giro / couple de rotation / Drehmoment	19.6 kNm	19.6 kNm
altezza a riposo / height in folded position / hauteur en position repliée / altura en posición de reposo/ Höhe ab Fahrzeugrahmen zusammengelegt	2330 mm	2330 mm
larghezza a riposo / width in folded position / largeur en position repliée / anchura en posición de reposo/ Breite zusammengelegt	2480 mm	2480 mm
peso gru standard / standard crane weight / peso grua standard / poids grue standard / Eigengewicht des Standardkranes	2780 kg	2980 kg

Ing. BONFIGLIOLI S.p.A. BOLOGNA-ITALIA